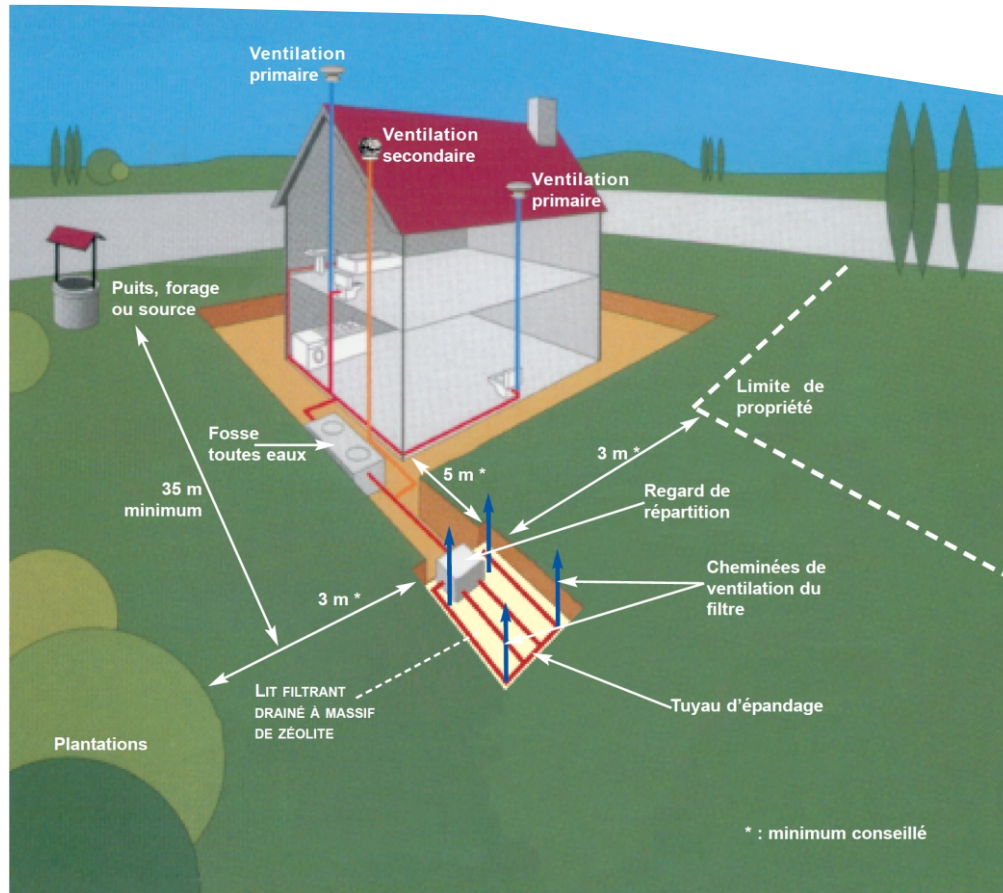


### Vue générale



**Ce dispositif est préconisé lorsque la surface disponible pour l'assainissement est trop faible et/ou que le sol en place est insuffisamment perméable ou affecté par des engorgements d'eau. Il doit être placé à l'aval d'une fosse toutes eaux de 5 m<sup>3</sup> au moins et ne peut être installé que pour des habitations de 5 pièces principales au plus.**

Un matériau granulaire à base de zéolite naturelle de type chabasite est alors substitué au sol et placé dans une coque étanche. L'épuration est réalisée par la zéolite et les micro-organismes fixés autour des granulats.

A la base du filtre, un drainage collecte les eaux traitées pour les évacuer vers le milieu superficiel.

> Tout rejet vers le milieu hydraulique superficiel n'étant effectué qu'à titre exceptionnel, il doit être autorisé par le propriétaire du lieu du rejet. Tout rejet dans un puits d'infiltration devra faire au préalable l'objet d'une autorisation préfectorale.

### Caractéristiques générales

- > Largeur du filtre : 1,87 m.
- > Longueur du filtre : 2,98 m.
- > Profondeur du filtre : 0,86 m.

### Mise en oeuvre

Le lit à massif de zéolite se compose de :

- 2 couches de zéolite, dont l'épaisseur doit être au minimum de 0,50 m après tassement ;
- une de granulométrie fine (0,5-2 mm) ;
- une de granulométrie plus grossière (2-5 mm).

> Le système de répartition est posé sur un géotextile adapté, destiné à assurer la diffusion de l'effluent, puis noyé dans une couche de gravier.

> Le réseau de drainage est protégé contre le passage de zéolite par une géogrille puis noyé dans une couche de gravier de 0,15 m au moins d'épaisseur.

> L'aération du filtre est réalisée par des cheminées d'aération, disposées en ses 4 coins.

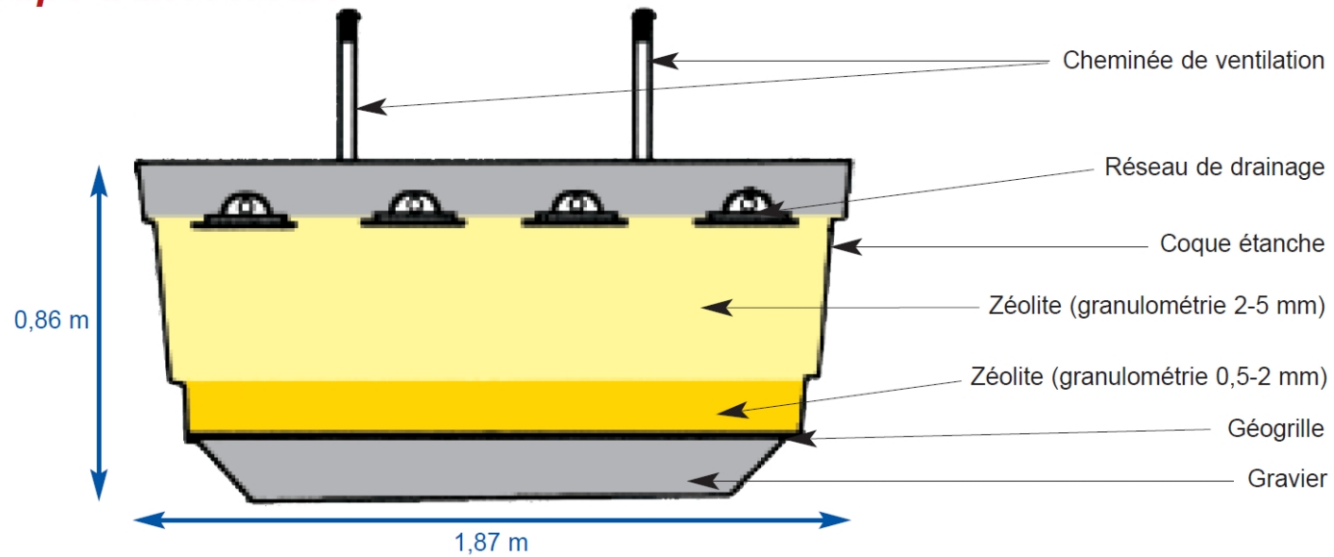
> Le système est recouvert par une couche de terre dite "végétale" dépourvue d'éléments caillouteux (0,20 à 0,30 m d'épaisseur).

### Dimensionnement

Nombre de pièces principales = Nombre de chambres + 2	Surface minimale (m <sup>2</sup> )
5	5

## Vue de coupe - Filtre vertical drainé à massif de zéolite

### Coupe transversale



### Coupe longitudinale

